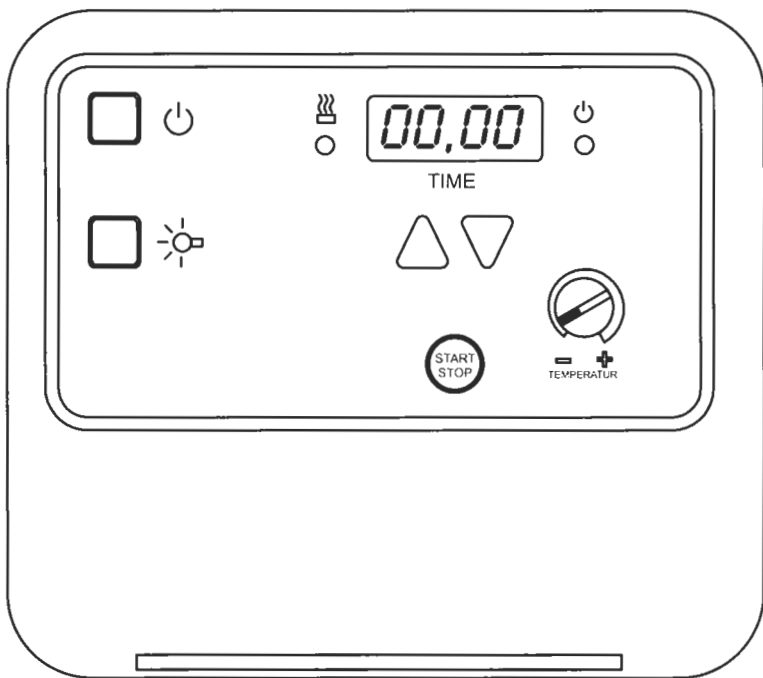


Saunasteuerung ASV 3

Montageanweisung

Gebrauchsanweisung



Teil 1 Montageanweisung nur für Fachpersonal

Allgemeine Sicherheitshinweise	3
1 Montage der Saunasteuerung vorbereiten	4
2 Saunasteuerung montieren	4
3 Montage der Saunasteuerung beenden	5
4 Innenraumtemperatur-Fühler F I mit Übertemperatur-Sicherung montieren	5
5 Prüfungen	6
6 Wechseln der defekten Sicherung für Innenraumbelichtung	6
7 Rückmeldung bei auftretenden Fehlern	7

Teil 2 Gebrauchsanweisung für den Benutzer

Allgemeine Sicherheitshinweise	8
1 Zu Ihrer Sicherheit	9
2 Die Sauna-Innenraumbelichtung ein- / ausschalten	9
3 Bedienung	9
4 Bei längeren Betriebspausen	10
5 Fehler und mögliche Abhilfe	11

Teil 3 Technische Daten

Technische Daten	12
------------------------	----

Sehr geehrter Monteur

- Die Montage darf nur durch einen Elektrofachmann oder einer vergleichsweise qualifizierten Person ausgeführt werden.
- Arbeiten an der Sauna-Steuerung dürfen nur im spannungsfreien Zustand ausgeführt werden.
- Lesen Sie diese Montageanweisung sorgfältig vor der Montage der Sauna-Steuerung. Damit nutzen Sie alle Vorteile, die das Gerät bietet und beugen Schäden vor.
- Beim Auftreten besonderer Probleme, die in dieser Montageanweisung nicht ausführlich genug behandelt werden, wenden Sie sich zu Ihrer eigenen Sicherheit an Ihren Lieferanten.
- Eigenmächtige Änderungen oder Umbauten an der Sauna-Steuerung sind aus Sicherheitsgründen nicht gestattet.

Bedeutung der in der Montageanweisung verwendeten Zeichen:



WARNUNG:

bei Nichtbeachtung besteht die Möglichkeit einer schweren oder sogar tödlichen Verletzung.



VORSICHT:

bei Nichtbeachtung besteht die Möglichkeit von mittleren bis leichten Verletzungen oder Sachschäden.



HINWEIS:

gibt Anwendungstips und nützliche Informationen.

Bewahren Sie diese Montage- und Gebrauchsanweisung sorgfältig in der Nähe der Sauna-Steuerung auf, um jederzeit Sicherheitshinweise und wichtige Informationen zur Bedienung nachschlagen zu können.

Allgemeine Sicherheitshinweise

Beachten Sie auch die speziellen Sicherheitshinweise der einzelnen Kapitel.

Installation:

- In der Installation ist eine allpolige Abschaltmöglichkeit mit 3 mm Kontaktöffnung vorzusehen. (In der Regel durch die Sicherung gegeben).

Bestimmungsgemäßer Gebrauch:

- Vor dem Einschalten der Saunasteuerung und beim Einschalten einer Vorwahlzeit (Zeit bis zum Starten des Ofens) ist sicher zu stellen, dass keine brennbaren Gegenstände auf dem Ofen abgelegt sind.
- Die Sauna-Steuerung ASV 3 dient zum Steuern und Regeln der Innenraumtemperatur im Bereich von 50 - 125 Grad Celsius,
- Die Sauna-Steuerung ASV 3 darf nur zum Steuern und Regeln von 3 Heizkreisen mit maximal 3,0 kW Heizleistung pro Heizkreis eingesetzt werden.

Entsorgung:

- Bitte entsorgen Sie Verpackungsmaterialien nach den gültigen Entsorgungsrichtlinien.
- Altgeräte enthalten wiederverwendbare Materialien. Geben Sie deshalb Altgeräte nicht einfach auf die nächste Mülldeponie, sondern erkundigen Sie sich bei Ihrer Stadt- oder Gemeindeverwaltung nach der Möglichkeit der Wiederverwertung.

1 Montage der Saunasteuerung vorbereiten 1

Die Saunasteuerung wird ausserhalb der Saunakabine oder gemäß der Kabinenhersteller-Empfehlung montiert.

Die elektrische Versorgung erfolgt als Festanschluss.

⚠ VORSICHT - Schäden am Gerät:

Die Saunasteuerung ist spritzwassergeschützt (Schutzgrad IP 24). Trotzdem sollte die Saunasteuerung nicht direkt mit Wasser in Berührung kommen. Die Saunasteuerung an einem trockenen Ort montieren. Die Umgebungsbedingungen von max. 40° Celsius und einer maximalen Luftfeuchte von 95 Prozent einhalten.

1. Verriegelung 5 leicht eindrücken und das Gehäuse-Oberteil 6 abnehmen.
2. Kreuzschlitzschraube 16 mm Länge für die obere Befestigungsbohrung 1 bis zum Abstand von 7 mm zur Saunawand eindrehen (siehe Detail) und Gehäuse-Unterteil 4 an der Rückseite einhängen.

2 Saunasteuerung montieren 2 6

1. Leitungen des Temperatur-Fühlers F I mit Über-temperatur-Sicherung durch die Montageöffnung 6 in das Gehäuse-Unterteil 1 führen und gemäß dem Schaltplan an die Klemmleiste 3 anklemmen.

⚠ VORSICHT - Schäden am Gerät:

Die Sauna-Steuerung darf nur zum Steuern und Regeln von 3 Heizkreisen mit maximal 3,0 kW Heizleistung pro Heizkreis eingesetzt werden.

Die Fühlerleitungen müssen zu anderen Netz- und Steuerleitungen getrennt verlegt werden.

3. Anschlußleitungen des Heizsystems durch die Montageöffnung 8 in das Gehäuse-Unterteil 1 führen und gemäß dem Schaltplan an die Klemmleisten 7/12 anklemmen.
4. Netzanschlussleitungen (als Festverdrahtung) durch die Montageöffnung 9 in das Gehäuse-Unterteil 1 führen und gemäß dem Schaltplan an die Klemmleisten 7/12 anklemmen.
5. Lichtleitungen durch die Montageöffnung 10 in das Gehäuse-Unterteil 1 führen und gemäß dem Schaltplan an die Klemmleisten 7/12 anklemmen.
6. Zwei Kreuzschlitzschrauben, 20 mm Länge, in die unteren Befestigungsbohrungen 5 eindrehen. Sicherem Sitz des Gehäuse-Unterteiles 1 prüfen.

3 Montage der Saunasteuerung beenden 3 6

1. Gehäuse-Oberteil 5 oben auf das Gehäuse-Unterteil 1 aufsetzen, nach unten schwenken und bis zum hörbaren Einrasten drücken.

4 Temperatur-Fühler F I mit Über-temperatur-Sicherung montieren 4 6

Der Temperatur-Fühler F I mit Über-temperatur-Sicherung wird in der Saunakabine circa 15 cm unterhalb der Decke oberhalb des Heizsystemes, oder nach Angaben des Kabinen-Herstellers montiert.

Der Fühler F I darf nur mit der beiliegenden bis 150 °C temperaturbeständigen Anschlussleitung angeschlossen werden.

Ausserhalb der Sauna-Kabine kann die temperaturbeständige Anschlussleitung mit handelsüblichen Leitungen verlängert werden.

⚠ VORSICHT - Doppelisolation ist notwendig:
Die Fühlerleitungen müssen zu anderen Netz- und Steuerleitungen getrennt verlegt werden. Einfach isolierte Leitungen müssen durch ein Rohr (Doppelisolation) geschützt sein.

1. 2 x 2-polige Leitung 5 zum Montageort des Fühlers F I 4 in der Kabinenwand verlegen und mit Leitungsschellen fixieren.
2. Zwei Halbschalen 1 des Fühlers F I auseinanderziehen und vier Anschlüsse der temperaturbeständigen Anschlussleitung gemäß dem Schaltplan anklemmen.
3. Runde Anschlussplatte 2 mit den Anschlüssen quer in die Halbschalen 1 einlegen, Halbschalen 1 schliessen und mit den beiden Kreuzschlitzschrauben 3, Länge 9 mm verschrauben.
Sicheren Verschluss des Fühlers F I prüfen.
4. Prüfungen nach Kapitel 6, „Prüfungen“ vornehmen.
5. Fühler F I 4 fluchtend mit der Ofenmitte im Abstand von 15 cm zur Decke, oder nach Angaben des Kabinen-Herstellers mit zwei Holzschrauben auf die Kabinenwand schrauben.

5 Prüfungen

Die Prüfungen müssen von einem zugelassenen Elektroinstallateur durchgeführt werden.

 **WARNUNG - Stromschlag:**
Die nachfolgenden Prüfungen werden bei eingeschalteter Versorgungsspannung durchgeführt.

1. Prüfen der Erdklemmen-Kontaktierung.
2. Prüfung der Sicherheitsabschaltung bei unterbrochener Leitung zum Temperaturfühler / -sicherung:
 - Das Lösen der Leitung muss am Fühler durchgeführt werden, dadurch wird die Fühlerleitung in die Prüfung einbezogen.
 - Beim Lösen der weißen ebenso beim Lösen der roten Fühlerleitung muss das Heizsystem selbständig abschalten.
3. Prüfen der Phasendurchschaltung L1, L2, L3 zu u,v,w.

Fehlerbeschreibung:

- Relais flattern
- Die eingestellte Temperatur wird nicht konstant gehalten.
- Störende Geräusche kommen aus der Steuerung.
- Die Innenraumbelichtung leuchtet nicht.
- Die Temperatursicherung hat ungeplant ausgelöst.
- Heizung wird dauernd abgeschaltet
- Fehler tritt unmittelbar nach dem Einschalten auf.
- Der Fehler tritt erst nach längerer Einschaltzeit auf.

6 Wechseln der defekten Sicherung für Innenraumbelichtung

1 2 3

 **VORSICHT**
Vor dem Öffnen des Gehäuse-Oberteiles Gerät stromlos machen.

1. Drehknopf TEMPERATUR ③ bis zum Anschlag nach links drehen und nach oben abziehen.
2. Verriegelung ⑤ leicht eindrücken und das Gehäuse-Oberteil ⑥ abnehmen.
3. Bedienteil ② vorsichtig vom Gehäuse-Unterteil ④ abziehen.
4. Sicherung ③ austauschen.

 **HINWEIS:**

Die Abdeckung ② muss in den beiden seitlichen Aufnahmen ④ geführt werden.

5. Abdeckung ② in die beiden seitlichen Aufnahmen ④ einsetzen und vorsichtig bis zum hörbaren Einrasten auf das Gehäuse-Unterteil ① drücken.
6. Sicheren Sitz der Abdeckung ② prüfen.
7. Gehäuse-Oberteil ⑤ oben auf das Gehäuse-Unterteil ① aufsetzen, nach unten schwenken und bis zum hörbaren Einrasten drücken.
8. Drehknopf TEMPERATUR ③ vorsichtig aufdrücken.
9. Sicheren Sitz des Drehknopfes TEMPERATUR ③ prüfen.

7 Rückmeldung bei auftretenden Fehlern

Sehr geehrter Monteur,

sollte wider Erwarten dieses Gerät Anlaß zur Beanstandung geben, bitten wir Sie, im Interesse einer zügigen Reparaturabwicklung, um eine möglichst genaue Fehlerbeschreibung.
Bitte senden Sie uns zu jeder Steuerung grundsätzlich auch den Temperaturfühler zurück.

Die Fehlermeldungen in der Anzeige bedeuten:

- ERR 1: Übertemperatursicherung defekt
- ERR 2: Interner Fehler der Steuerung
- ERR 3: Fühlerleitungsbruch F I
- ERR 4: Leitungskurzschluss F I


7 Fortsetzung

Sonstiges:

Sehr geehrter Anwender

- Lesen Sie diese Gebrauchsanweisung sorgfältig vor dem Gebrauch der Sauna-Steuerung. Damit nutzen Sie alle Vorteile, die das Gerät bietet und beugen Schäden vor.
- Beim Auftreten besonderer Probleme, die in dieser Gebrauchsanweisung nicht ausführlich genug behandelt werden, wenden Sie sich zu Ihrer eigenen Sicherheit an Ihren Lieferanten.
- Eigenmächtige Änderungen oder Umbauten an der Sauna-Steuerung sind aus Sicherheitsgründen nicht gestattet und lassen die Garantie erlöschen.

Bedeutung der in der Gebrauchsanweisung verwendeten Zeichen:

 **WARNUNG:**
bei Nichtbeachtung besteht die Möglichkeit einer schweren oder sogar tödlichen

 **VORSICHT:**
bei Nichtbeachtung besteht die Möglichkeit von mittleren bis leichten Verletzungen oder Sachschäden.

 **HINWEIS:**
gibt Anwendungstips und nützliche Informationen.



Feuergefahr

Bewahren Sie diese Montage- und Gebrauchsanweisung sorgfältig in der Nähe der Sauna-Steuerung auf, um jederzeit Sicherheitshinweise und wichtige Informationen zur Bedienung nachschlagen zu können.

Allgemeine Sicherheitshinweise

Beachten Sie auch die speziellen Sicherheitshinweise der einzelnen Kapitel.


Bestimmungsgemäßer Gebrauch:



- Vor dem Einschalten der Saunasteuerung und beim Einschalten einer Vorwahlzeit (Zeit bis zum Starten des Ofens) ist sicher zu stellen, dass keine brennbaren Gegenstände auf dem Ofen abgelegt sind.
- Die Sauna-Steuerung ASV 3 dient zum Steuern und Regeln der Innenraumtemperatur im Bereich von 50 - 125 Grad Celsius,
- Die Sauna-Steuerung ASV 3 darf nur zum Steuern und Regeln von 3 Heizkreisen mit maximal 3,0 kW Heizleistung pro Heizkreis eingesetzt werden.

Entsorgung:

- Bitte entsorgen Sie Verpackungsmaterialien nach den gültigen Entsorgungsrichtlinien.
- Altgeräte enthalten wiederverwendbare Materialien. Geben Sie deshalb Altgeräte nicht einfach auf die nächste Mülldeponie, sondern erkundigen Sie sich bei Ihrer Stadt- oder Gemeindeverwaltung nach der Möglichkeit der Wiederverwertung.

1 Zu Ihrer Sicherheit

 **VORSICHT - Schäden am Gerät:**
Die Saunasteuerung darf nicht mit Wasser übergossen oder sehr feucht gewischt werden.
Benutzen Sie zum Reinigen ein leicht angefeuchtetes Reinigungstuch, das mit etwas milder Seifenlauge (Spülmittel) versehen ist.

 **WARNUNG - Feuergefahr:**
 **Vor dem Einschalten der Saunasteuerung und beim Einstellen einer Vorwahlzeit (Zeit bis zum Starten des Ofens) ist sicher zu stellen, dass keine brennbaren Gegenstände auf dem Ofen abgelegt sind.**

2 Die Sauna-Innenraumbeleuchtung ein- / ausschalten

1. Taste ① schaltet die Sauna-Innenbeleuchtung EIN / AUS.


3 Bedienung

3.1 Betrieb ohne Vorwahlzeit

1. EIN / AUS Taste ② drücken.
In der Anzeige ④ erscheint 00.00
Die Kontrollleuchte ⑤ BETRIEB leuchtet.
2. START / STOP Taste ⑧ drücken.
Die Sauna-Heizung heizt.
Die Kontrollleuchte ③ HEIZEN leuchtet.
In der Anzeige ④ erscheint die gemessene Temperatur im Bereich des Temperaturfühlers.
3. Mit dem Drehknopf TEMPERATUR ⑥ die gewünschte Saunatemperatur im Bereich von 50 - 125 Grad Celsius einstellen.
4. Zum Beenden:
 - 4.1 START / STOP Taste ⑧ drücken.
Die Sauna-Heizung schaltet ab.
In der Anzeige erscheint 00.00
Die Kontrollleuchte ③ HEIZEN erlischt.
Die Steuerung ist zur Eingabe einer Vorwahlzeit oder einen Neustart bereit.
 - 4.2 EIN / AUS Taste ② drücken.
Die Sauna-Steuerung ist ausgeschaltet.

3.2 Betrieb mit Vorwahlzeit


1. EIN / AUS Taste ② drücken.
In der Anzeige ④ erscheint 00.00
Die Kontrollleuchte ⑤ BETRIEB leuchtet.


 **HINWEIS - „Schnell-Lauf“:**
Dauerhaftes Drücken der PLUS / MINUS Tasten ⑦ löst nach 5 Sekunden einen „Schnell-Lauf“ der Eingabe aus. Durch gleichzeitiges Drücken der beiden PLUS / MINUS Tasten ⑦ kann die Vorwahlzeit auf 00.00 zurückgesetzt werden.

2. Mit den PLUS / MINUS Tasten ⑦ die gewünschte Vorwahlzeit eingeben, z.B. [02:30].
Die Heizung beginnt in 2 Stunden und 30 Minuten zu heizen.

3 Bedienung

3. Vorwahlzeit mit der START / STOP Taste ⑧ bestätigen.
In der Anzeige ④ erscheint die Restzeit mit einem blinkenden Punkt. (Vorwahlzeit = verbleibende Zeit bis zum Heizbeginn). Nach Ablauf der Vorwahlzeit wird in der Anzeige ④ die gemessene Temperatur im Bereich des Temperaturfühlers angezeigt.
4. Mit dem Drehknopf TEMPERATUR ⑥ die gewünschte Saunatemperatur im Bereich von 50 - 125 Grad Celsius einstellen.
5. Zum Beenden:
 - 5.1 START / STOP Taste ⑧ drücken.
Die Sauna-Heizung schaltet ab.
In der Anzeige erscheint 00.00
Die Kontrollleuchte ③ HEIZEN erlischt.
Die Steuerung ist zur Eingabe einer Vorwahlzeit oder einen Neustart bereit.
 - 5.2 EIN / AUS Taste ② drücken.
Die Sauna-Steuerung ist ausgeschaltet.

 **HINWEIS:**
Die Vorlaufzeit der Heizung bis zum Erreichen der eingestellten Temperatur ist je nach Saunagröße und Ofenbauart unterschiedlich.

 **HINWEIS:**
Die angezeigte Temperatur an der Position des Temperaturfühlers unterscheidet sich sehr deutlich von der Temperatur im Bereich der Liegen.

4 Bei längeren Betriebspausen

Hauptsicherungen der Sauna-Steuerung im Sicherungskasten ausschalten.

5 Fehler und mögliche Abhilfe 5

5.1 Automatische Zeitbegrenzung

- Die Saunasteuerung schaltet nach 6 / 12 Stunden (je nach Werkseinstellung) permanenter Heizzeit die Heizung automatisch ab.
- Zum weiteren Betrieb, die START / STOP Taste ⑧ drücken.

5.2 Innenraumbelichtung leuchtet nicht

- EIN / AUS Schalter ① ausschalten.
- Hauptsicherungen der Sauna-Steuerung im Sicherungskasten ausschalten.
- Glühbirne austauschen.
- Leuchtet die Innenraumbelichtung weiterhin nicht, verständigen Sie bitte Ihren Kundendienst oder Elektroinstallateur. (siehe Teil 1, Kapitel 6)

5.3 ERROR Meldungen in der Anzeige

Die Sauna-Steuerung ist nicht mehr betriebsbereit:

1. Hauptsicherung der Sauna-Steuerung im Sicherungskasten ausschalten.
2. Verständigen Sie Ihren Kundendienst oder Elektroinstallateur.
3. Kennzeichnen Sie das Gerät als defekt.

Mit den folgenden Fehlermeldungen in der Anzeige ④ können Sie Ihrem Kundendienst Informationen über mögliche Fehler geben.

Die Fehlermeldungen in der Anzeige bedeuten:

ERR 1:	Übertemperatursicherung defekt
ERR 2:	Interner Fehler der Steuerung
ERR 3:	Fühlerleitungsbruch F I
ERR 4:	Leitungskurzschluss FI

Gebrauchsanweisung für den Benutzer

Technische Daten

Umgebungstemperatur: -10 °C bis + 40 °C
Lagertemperatur: -25 °C bis + 70 °C

Minimale Temperaturbeständigkeit der Anschlussleitungen:

Heizsystem, Licht- und Temperaturfühler
mindestens 150 °C Temperaturbeständigkeit

Saunasteuerung:

Abmessungen (B x H x T): 240 x 80 x 220 mm
Schutzart: IP 24 - Spritzwassergeschützt
Gewicht: ca. 1250 g

Nennspannung: 400 V AC; 50/60 Hz; 3N

Schaltleistung: AC1, 3 x 3,0 kW

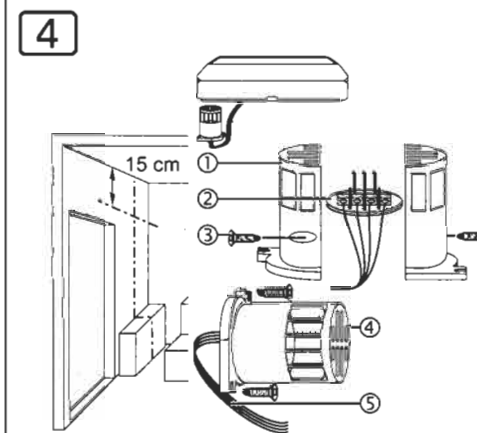
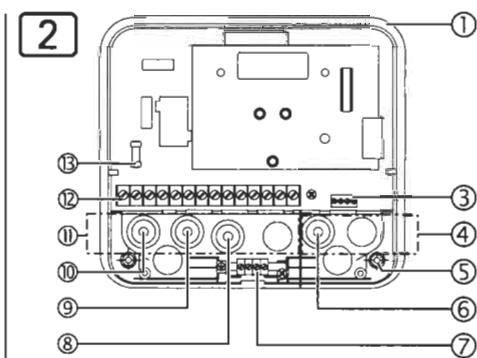
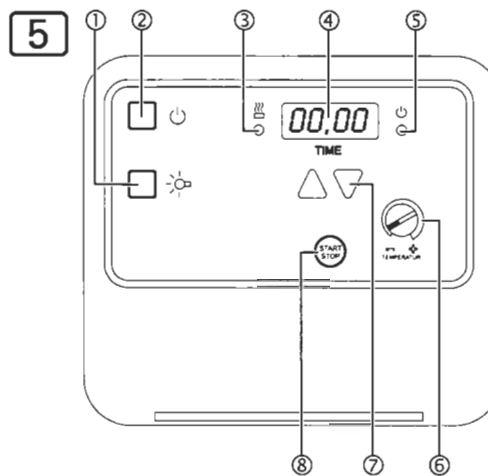
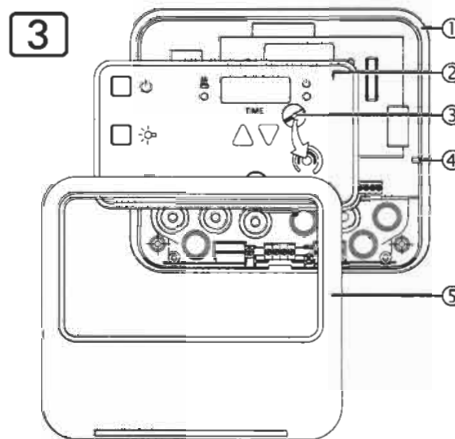
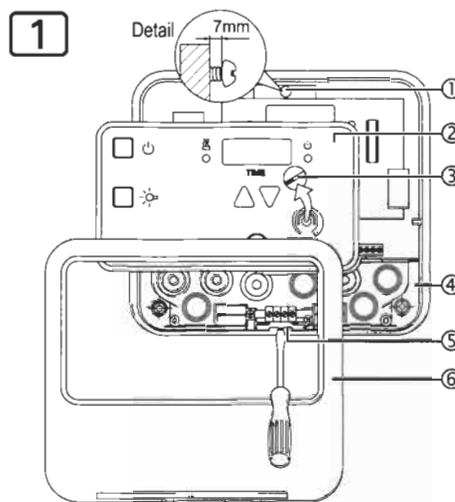
Anschluss an das Versorgungsnetz als Festverdrahtung (Festanschluss).

Einstellbereiche:

Temperatur 50 - 125 Grad Celsius
(bezogen auf den Fühlerort FI)

Licht:

230 V, AC1 = 1A



Ausgabe: 08-2004

Ident-Nr. 151 45 06

